

ICS 81.040.30  
Q 34  
备案号:40918-2013

# JC

## 中华人民共和国建材行业标准

JC/T 2166—2013

---

### 夹层玻璃用聚乙烯醇缩丁醛(PVB)胶片

Polyvinyl butyral (PVB) interlayer for laminated glass

2013-04-25 发布

2013-09-01 实施

---



中华人民共和国工业和信息化部 发布

## 前 言

本标准按照 GB/T 1.1—2009 给出的规则起草。

本标准由中国建筑材料联合会提出。

本标准由全国建筑用玻璃标准化技术委员会(SAC/TC 255)归口。

本标准起草单位：中国建筑材料检验认证中心、浙江圣瑞塑胶有限公司。

本标准的主要起草人：臧曙光、刘志存、赵威、郭春林、隋超英、左辉霞。

本标准为首次发布。

# 夹层玻璃用聚乙烯醇缩丁醛(PVB)胶片

## 1 范围

本标准规定了夹层玻璃用聚乙烯醇缩丁醛(PVB)胶片的术语和定义、产品分类、技术要求、试验方法、检验规则以及标志、包装、运输和贮存等。

本标准适用于建筑夹层玻璃、汽车夹层玻璃用聚乙烯醇缩丁醛(PVB)胶片。其他夹层玻璃用胶片可参照执行。

## 2 规范性引用文件

下列文件对于本文件的应用是必不可少的。凡是注日期的引用文件，仅所注日期的版本适用于本文件。凡是不注日期的引用文件，其最新版本(包括所有的修改单)适用于本文件。

GB/T 1040.1—2006/ISO 527-1:1993 塑料 拉伸性能的测定 第1部分：总则

GB/T 1040.3—2006/ISO 527-3:1995 塑料 拉伸性能的测定 第3部分：薄膜和薄片的试验条件

GB/T 2680—1994 建筑玻璃可见光透射比、太阳光直接透射比、太阳能总透射比、紫外线透射比及有关窗玻璃参数的测定

HG/T 3862—2006 塑料黄色指数试验方法

## 3 术语和定义

下列术语和定义适用于本文件。

### 3.1

**晶点 crystal particle**

胶片内部出现的类似晶体状的、无色或微黄色透明的点状物，通常是由于熔体内因原料熔化不均匀或添加剂在冷却定型时形成的光学密度不均匀的物质。

### 3.2

**水纹 ripple**

胶片生产过程中因冷却水面的波动而使产品表面产生的线状印迹。

### 3.3

**气泡 bubble**

胶片生产过程中未排净而残留于产品中的泡状气体。

### 3.4

**糊点 burnt point**

胶片生产过程中分解变黄或变黑的点。

### 3.5

**杂质 impurity**

胶片产品中夹带的与其不相容的其他可见物。

3.6

油滴 oil drop

胶片表面存在的点状油渍。

3.7

泪滴 bead

粘附在产品表面的泪痕状滴落物。

4 产品分类

4.1 按产品公称厚度分为 0.38 mm、0.76 mm、1.52 mm。

4.2 按产品颜色分为无色胶片和有色胶片。

4.3 按产品的用途分为建筑用胶片和汽车用胶片。

4.4 按产品的存储条件分为常温胶片和冷藏存储胶片。

5 技术要求

5.1 建筑夹层玻璃用胶片的的技术要求应符合表 1 的规定。

表1 建筑夹层玻璃用胶片的的技术要求

项目		技术要求		
公称厚度 <sup>a</sup>		0.38 mm	0.76 mm	1.52 mm
外观质量	外观	表面平整，不存在划伤；不允许出现折皱和粘连		
	水纹	肉眼观察不可见		
	可见缺陷(晶点、杂质、气泡、糊点、油滴、泪滴等点状缺陷)	直径≥3 mm 的点状缺陷不允许存在		
		0.5 mm<直径<3 mm 每 300 m<10 处	0.5 mm<直径<3 mm 每 150 m<6 处	0.5 mm<直径<3 mm 每 75 m<4 处
直径≤0.5 mm 的点状缺陷不作为缺陷考虑，但如果直径≤0.5 mm 的点状缺陷密集存在 <sup>b</sup> ，则每个密集存在区视为一个直径>0.5 mm 的缺陷。缺陷种类和位置要在装箱单内进行说明。				
厚度与尺寸	厚度偏差	±0.02 mm	±0.04 mm	±0.08 mm
	横/纵向厚度均匀度	100 mm 距离内横/纵向任意两点厚度偏差小于 30 μm。	100mm 距离内横/纵向任意两点厚度偏差小于 40 μm。	100 mm 距离内横/纵向任意两点厚度偏差小于 40 μm。
	长度	不少于标注长度		
	宽度	不少于标注宽度		
表面粗糙度 Rz		15~70		
水分含量		0.35%~0.55%		
热收缩率		≤15.0%	≤8.0%	≤8.0%
敲击值		≥7		
拉伸强度		≥20.0 MPa		
断裂伸长率		≥200%		

表 1 (续)

项目	技术要求
黄色指数	≤10
耐辐照性	2 000 h 光谱辐照后断裂延伸率、拉伸强度的变化率均不超过初始值的 20%，黄色指数变化量不超过 5。
紫外透射比 (2 mm 白玻夹层)	≤10%
可见光透射比 <sup>c</sup> (2 mm 白玻夹层)	≥85%
雾度 <sup>c</sup> (2 mm 白玻夹层)	<0.7%
<sup>a</sup> 其他厚度的 PVB 胶片产品技术要求由供需双方商定。 <sup>b</sup> 密集存在指在直径 300 mm 的圆内，点状缺陷存在 >10 个，且相邻缺陷间距小于 5 mm。 <sup>c</sup> 可见光透射比及雾度仅针对无色胶片；彩色胶片的雾度不做要求，可见光透射比、色差等由供需双方商定。	

5.2 汽车夹层玻璃用胶片的技术要求应符合表 2 的规定。

表 2 汽车夹层玻璃用胶片的技术要求

项目		技术要求		
公称厚度 <sup>a</sup>		0.38 mm	0.76 mm	1.52 mm
外观质量	外观	表面平整，不存在划伤；不允许出现折皱、粘连；如有色带区，则色带区域颜色应均匀一致，过渡区宽度均匀。		
	水纹	肉眼观察不可见		
	可见缺陷(晶点、杂质、气泡、糊点、油滴、泪滴等点状缺陷)	直径≥3 mm 的点状缺陷不允许存在		
		0.5 mm<直径<3 mm 每 300 m<10 处	0.5 mm<直径<3 mm 每 150 m<6 处	0.5 mm<直径<3 mm 每 75 m<4 处
		直径≤0.5 mm 的点状缺陷不作为缺陷考虑，但如果直径≤0.5 mm 的点状缺陷密集存在 <sup>b</sup> ，则每个密集存在区视为一个直径>0.5 mm 的缺陷。缺陷种类和位置要在装箱单内进行说明。		
厚度与尺寸	厚度偏差	±0.02 mm	±0.02 mm	±0.06 mm
	横/纵向厚度均匀度	100 mm 距离内横/纵向任意两点厚度偏差小于 30 μm。	100 mm 距离内横/纵向任意两点厚度偏差小于 40 μm。	100 mm 距离内横/纵向任意两点厚度偏差小于 40 μm。
	长度	不少于标注长度		
	宽度	不少于标注宽度		
表面粗糙度 Rz		15~70		
水分含量		0.35%~0.55%		
热收缩率		≤15.0%	≤8.0%	≤8.0%
敲击值		4~7		
拉伸强度		≥20.0 MPa		
断裂伸长率		≥200%		
黄色指数		≤10		
耐辐照性		2 000 h 紫外线辐照后断裂延伸率、拉伸强度的变化率均不超过初始值的 20%，黄色指数变化量不超过 5。		

表 2(续)

项目	技术要求
紫外透射比 (2 mm 白玻夹层)	≤10%
可见光透射比 <sup>c</sup> (2 mm 白玻夹层)	≥85%
雾度 <sup>c</sup> (2 mm 白玻夹层)	<0.6%
<sup>a</sup> 其他厚度的 PVB 胶片产品技术要求由供需双方商定。 <sup>b</sup> 密集存在指在直径 300 mm 的圆内, 点状缺陷存在 >10 个, 且相邻缺陷间距小于 5 mm。 <sup>c</sup> 可见光透射比及雾度仅针对无色胶片; 彩色胶片的雾度不做要求, 可见光透射比、色差等由供需双方商定。	

## 6 试验方法

### 6.1 试验条件

除特殊规定外, 试验均应在下述条件下进行:

- 温度: (20±5)℃;
- 相对湿度: 30%~60%。

### 6.2 外观质量检验

#### 6.2.1 检验装置

玻璃台面下具有良好照明的工作台, 工作台面尺寸应不小于观察样品, 照度均匀, 适宜于目视观察。

#### 6.2.2 检验

随机抽取胶片样品, 将样品平放在工作台上, 距样品 500 mm 处目测观察试样外观。

检测外观质量, 计算杂质、污物及气泡等缺陷的直径时, 应取其最大长度和最大宽度的算术平均值作为其直径。

### 6.3 厚度与尺寸检验

#### 6.3.1 检验装置

选用最小刻度至少为 0.001 mm 的测厚仪; 最小刻度至少为 10 mm 的卷尺; 最小刻度为 1 mm 的钢直尺或钢卷尺。

#### 6.3.2 厚度检验

按图 1 的要求制备出 PVB 胶片的试样, 并在温度为 (20±3)℃、湿度为 30%~40% 条件下至少放置 10 min。胶片试样全宽方向不少于 16 个测量点, 卷取方向不少于 32 个测量点, 测量点间距为 25 mm, 但 PVB 胶边缘 50 mm 除外, 所有点的算术平均值作为厚度值, 数据修约至 2 位小数。

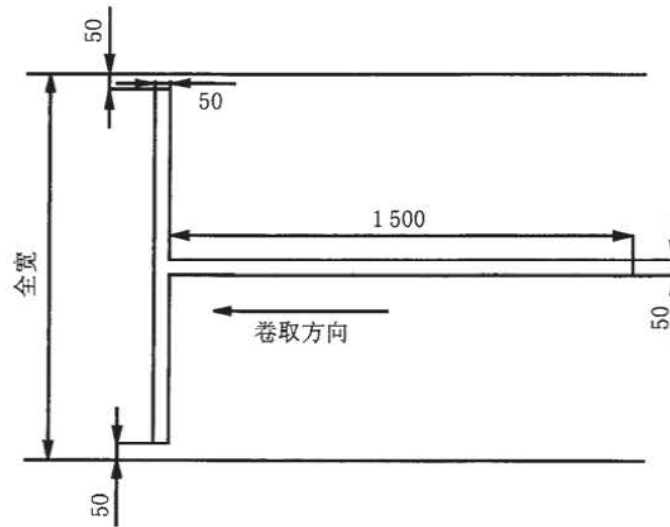


图1 试样剪取示意图

### 6.3.3 厚度均匀度检验

根据厚度检测记录的数值，按 100 mm 间距依次计算相邻两点的厚度差，此厚度差的最大值为 PVB 胶的厚度不均匀度。

### 6.3.4 长度和宽度检验

每卷长度用精度至少为 10 mm 的卷尺测量，宽度用精度为 1 mm 的钢直尺测量。

## 6.4 表面粗糙度试验

### 6.4.1 试验装置

使用精度为 0.1 ( $R_z$ ) 用于检测膜材料的表面粗糙度测试仪。

### 6.4.2 试样制备

切取 3 片相同工艺制备的 PVB 胶片，规格为 150 mm × 150 mm。

### 6.4.3 试验步骤

每片试样正反两面沿横向、纵向各取两点，测量其表面粗糙度值 ( $R_z$ )，取八点测量值的算术平均值为表面粗糙度值。

## 6.5 水分含量试验

### 6.5.1 试验装置

真空加热箱，温度控制精度为 1℃；精度为 0.000 1 g 天平。

### 6.5.2 试样制备

剪取胶片试样 3 片，尺寸规格为 50 mm × 50 mm。

### 6.5.3 试验步骤

将试样胶片用镊子分别放入已干燥恒重的称量瓶中称重(精确至 0.000 1 g)，将称量瓶与胶片一起放入(40±2)℃真空箱内，在负压为 8.5×10<sup>4</sup> Pa 以下保持 3 h，然后将称量瓶取出放入干燥器中自然冷却 30 min，取出称量。每个测量值与算术平均值比较，若偏差≥15%则重做。

水分含量以 W(%)表示，按公式(1)计算：

$$W = \frac{G_1 - G_2}{G_1} \times 100 \dots\dots\dots (1)$$

式中：

G<sub>1</sub>——样品处理前质量，单位为克(g)；

G<sub>2</sub>——样品处理后质量，单位为克(g)。

### 6.6 热收缩率试验

#### 6.6.1 试验装置

温度可加热至(70±1)℃的烘箱；精度为 1 mm 的钢直尺。

#### 6.6.2 试样制备

按图 2 在室温(20±3)℃沿 PVB 胶片宽度方向，等间距切取长方形试样 3 片，长方形长边平行于流延方向，长度为 150 mm，长方形短边平行于胶片宽方向，宽度为 120 mm。

单位为毫米

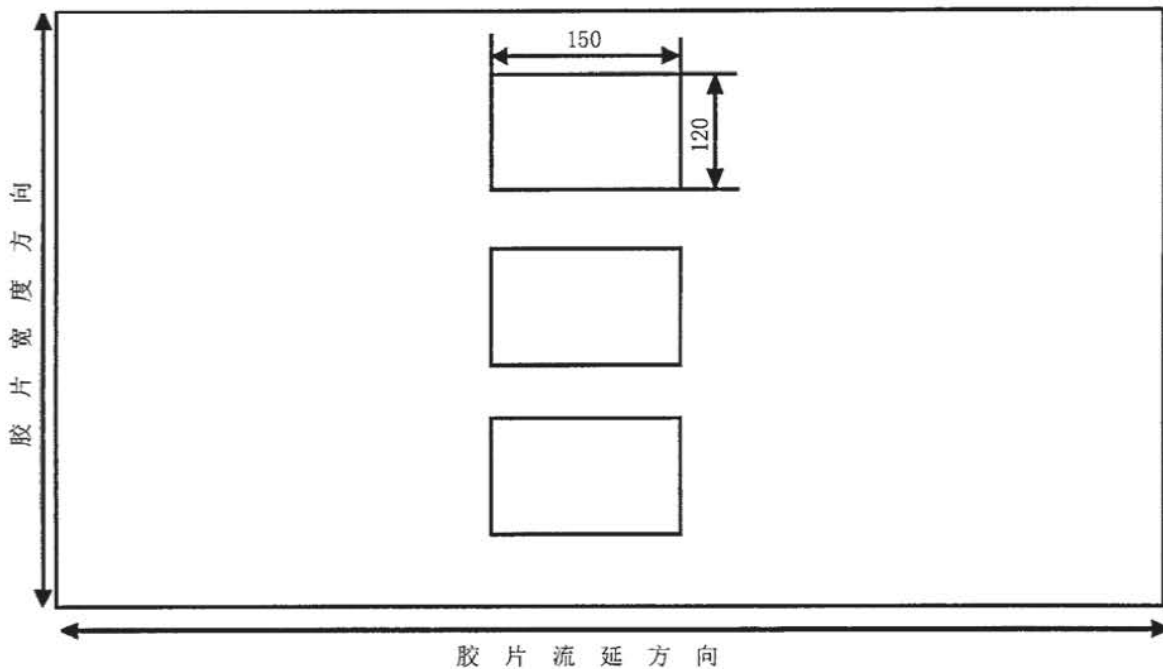


图2 热收缩试验试样剪取示意图

#### 6.6.3 试验程序

试样在室温(20±3)℃放置至少 2 h 后，用圆珠笔在试样表面画“十”字线，“十”字线长度为 100 mm，分别平行于长方形的长边和短边。记录平行于长边线的初始长度 L<sub>0</sub>，将试样放入铺有滑石粉



的托盘中,然后将托盘和试样置入(70±1)℃的烘箱加热1h,取出样品自然冷却到室温环境[温度(20±3)℃]测量平行于长边线的长度L。

热收缩率以S(%)表示,按公式(2)计算每一样片的长度方向收缩率:

$$S = \frac{L_0 - L}{L_0} \times 100 \dots\dots\dots (2)$$

式中:

L<sub>0</sub>——加热前长度,单位为毫米(mm);

L——为加热后长度,单位为毫米(mm)。

取3片试样的算术平均值作为该样品的热收缩率值。

### 6.7 敲击值试验

#### 6.7.1 试验装置

重量为454g平头铁榔头,敲击试验箱,如图3所示。

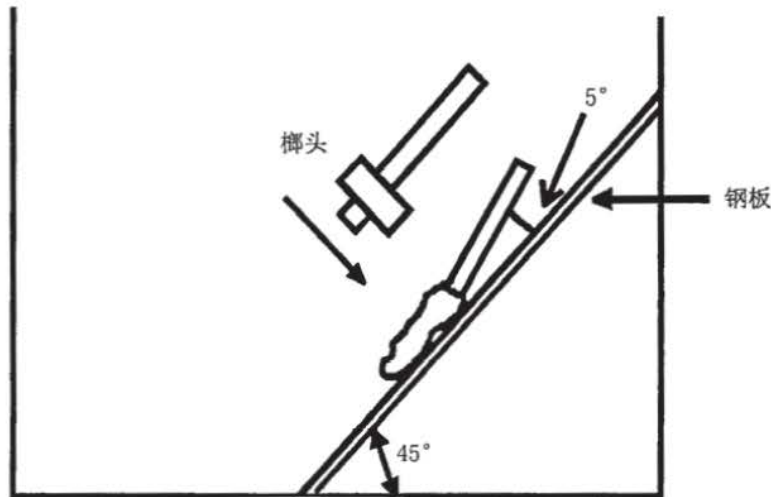


图3 敲击试验箱示意图

#### 6.7.2 试样制备

按正常夹层工艺制备成300mm×76mm夹层玻璃试样3块。

#### 6.7.3 试验程序

将试样放入(-18±1)℃的环境中保温2h,取出后放入敲击试验箱,立即从玻璃底部开始用榔头敲击玻璃,如图4所示。每一次敲击的力量要均匀,以能够敲碎玻璃为宜,后一锤要覆盖前一锤的一半敲击面积,直至试验样品的长度方向100mm左右均被敲碎。正确敲击后,胶片层保持完整,玻璃碎为小颗粒,玻璃所有原表面均应破坏,不应再有可以看见的原玻璃表面。如有部分玻璃表面未破坏,可用锤轻轻重复敲击,敲击方向改变为沿长度方向重复进行,直至所有原表面破碎。将敲碎后的试样放置30min,并且玻璃表面无冷凝水后,与标准样片比较或统计计算裸露胶片的面积,确定该试样的敲击值,敲击值分级见表3。

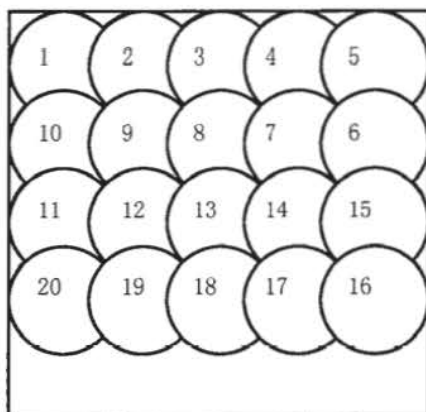


图4 敲击值试验敲击方式示意图

表3 敲击值的判定

敲击后露出胶片的表面积 $S$ %	敲击值
$95 \leq S \leq 100$	0
$90 \leq S < 95$	1
$85 \leq S < 90$	2
$60 \leq S < 85$	3
$40 \leq S < 60$	4
$20 \leq S < 40$	5
$10 \leq S < 20$	6
$5 \leq S < 10$	7
$2 \leq S < 5$	8
$S < 2$	9

## 6.8 拉伸强度和断裂伸长率

### 6.8.1 试验装置

采用满足 GB/T 1040.1—2006 和 GB/T 1040.3—2006 规定的拉伸试验专用设备，并备有专用夹具。

### 6.8.2 试样制备

试样形状和尺寸按 GB/T 1040.3—2006 中 5 型试验的规定从大片样品中切裁，每组试样不少于 5 个。

### 6.8.3 试验条件

试验速度(空载)  $(500 \pm 50)$  mm/min。

### 6.8.4 试验步骤

试验步骤按 GB/T 1040 的规定进行，并计算拉伸强度和断裂延伸率。

### 6.8.5 试验数据处理

试验结果以每组试样的算术平均值表示。每个试样的试验值与平均值之间偏差不大于 15%，大于 15% 的舍去，剩余试样少于原始试样数的 50% 时，应重新取样试验。

### 6.9 黄色指数

按照 HG/T 3862—2006 的规定进行测量。

### 6.10 耐辐照性

#### 6.10.1 试验装置

老化试验设备的要求见附录 A。

#### 6.10.2 试样制备

切裁三片 300 mm×300 mm 胶片分别直接放置于两片 2 mm 白色玻璃中间。

#### 6.10.3 试验程序

将制作好的试样放入老化试验机中，控制试验样品玻璃表面温度  $(45 \pm 5)^\circ\text{C}$ ，照射 2 000 h 时间后，取出试样按照 6.8 的要求进行老化后胶片的拉伸强度和断裂延伸率的测试；计算老化前后拉伸强度和断裂延伸率的变化率。

按照 6.9 进行老化后的黄色指数测试，按公式 (3) 计算辐照前后黄色指数的变化量  $\Delta YI$ ：

$$\Delta YI = YI - YI_0 \dots \dots \dots (3)$$

式中：

$YI$ ——辐照老化后黄色指数；

$YI_0$ ——辐照前黄色指数。

### 6.11 紫外线透射比

按正常胶合工艺或类似快速胶合设备制备 2 mm 白玻+PVB+2 mm 白玻的夹层玻璃样品 3 块，样品尺寸为 100 mm×100 mm。按 GB/T 2680—1994 规定进行试验。

### 6.12 可见光透射比

按正常胶合工艺或类似快速胶合设备制备 2 mm 白玻+PVB+2 mm 白玻的夹层玻璃样品 3 块，样品尺寸为 100 mm×100 mm。按 GB/T 2680—1994 规定进行试验。

### 6.13 雾度

#### 6.13.1 试验装置

最小示值为 0.01% 的雾度仪。

#### 6.13.2 试样制备

按正常胶合工艺或类似快速胶合设备制备 2 mm 白玻+PVB+2 mm 白玻的夹层玻璃样品 3 块，样品尺寸为 100 mm×100 mm。

#### 6.13.3 试验步骤

将表面擦拭干净的夹层玻璃样品放入雾度测量仪光路中，每片试样测量 3 个点，取三点的算数平均值作为该样品的雾度值。

## 7 检验规则

### 7.1 检验分类

检验按类型分为出厂检验和型式检验。

#### 7.1.1 出厂检验

出厂检验项目为：外观质量、厚度与尺寸、表面粗糙度、水分含量、热收缩率、拉伸强度和断裂延伸率、黄色指数。若要求增加其他检验项目，由供需双方商定。

#### 7.1.2 型式检验

型式检验项目为本标准所规定的该种产品的全部技术要求。在下列情况下，应进行型式试验：

- a) 原材料性能有较大改变；
- b) 生产工艺和操作条件有较大改变；
- c) 停产三个月以上恢复生产时；
- d) 正常生产时每年进行一次。

### 7.2 组批与抽样

#### 7.2.1 组批

同一批原料、同一工艺、同一规格的 PVB 胶片产品为一批。

#### 7.2.2 抽样

7.2.2.1 出厂检验时，企业可以根据生产情况制订合理的抽样方案抽取样品。

7.2.2.2 型式检验、产品质量仲裁、监督抽查时，外观质量、厚度与尺寸可按表 4 的规定进行随机抽样。当产品批量大于 500 卷，以 500 卷为一批抽取试样。

表4 抽样表

批量范围 卷	样本大小	合格判定数	不合格判定数
1~8	2	0	1
9~15	3	0	1
16~25	5	1	2
26~50	8	1	2
51~90	13	2	3
91~150	20	3	4
151~280	32	5	6
281~500	50	7	8

7.2.2.3 对于产品所要求的其他技术性能，根据检验项目所要求的数量从该批样品中随机抽取。当该批产品数量大于 500 卷时，以 500 卷为一批分批抽取试样。

### 7.3 判定规则

7.3.1 进行产品的外观质量、厚度与尺寸检验时，一卷 PVB 胶片的外观质量、厚度与尺寸测量结果，指标均符合第 5 章规定的要求时判定该卷为合格；有一项不合格则判定该卷 PVB 胶片为不合格。一批 PVB 胶片的测量结果，若不合格数不大于表 4 中规定的合格判定数时，则判定为该批产品上述指标合格，否则定为不合格。

7.3.2 进行表面粗糙度、水分含量、热收缩率、敲击值检测时，样品各项指标全部符合表 1 或表 2 要求，该项目合格；如二块以上样品不合格，则该项目不合格；如果有一块样品不合格，可另取三块样品重新试验，如果全部符合规定，则该项目合格。

7.3.3 进行拉伸强度、断裂延伸率性能检测及黄色指数、耐辐照性时，样品的平均值满足要求，该项目为合格；否则该项目不合格。

7.3.4 进行紫外线透射比、可见光透射比和雾度性能检验时，全部样品满足要求为合格，否则该项目不合格。

7.3.5 综合判定：若 7.3.1~7.3.4 中有一项不合格则认为该批产品不合格。

## 8 标志、包装、运输、贮存

### 8.1 标志

产品包装箱外表面应有合格标志，注明工厂名称或商标、产品名称、产品类型、规格、产品批号、生产日期和保质期限。产品包装箱上还应标明防潮、防晒等字样。冷藏存储胶片还需标注冷藏字样。

### 8.2 包装

常温 PVB 胶片层与层之间用 PE 膜隔离，用铝箔抽真空包装，放于木箱或纸桶内。冷藏存储胶片用铝箔抽真空包装。

### 8.3 运输

PVB 胶片产品在运输过程中不得经受日晒、雨淋和剧烈振动。冷藏存储胶片运输需要使用冷藏车，温度保持在 5℃~10℃。

### 8.4 贮存

打开包装的 PVB 胶片产品应存放在干净的室内，环境温度为(20±5)℃、相对湿度为 20%~40%，严禁阳光直接照射在产品上。包装完好的 PVB 胶片产品应存放在干燥通风有防雨设施的库房内。冷藏存储的 PVB 胶片应存放于 5℃~10℃的环境中。

附 录 A  
(规范性附录)  
耐老化性试验装置

### A.1 光源要求

光源需能够发射太阳光全波段光谱，使用高压汞灯和钨丝白炽灯的组合可以得到所需的光谱分布。为了试验结果的可再现性和可比较性，所用的灯应有表 A.1 的特征。

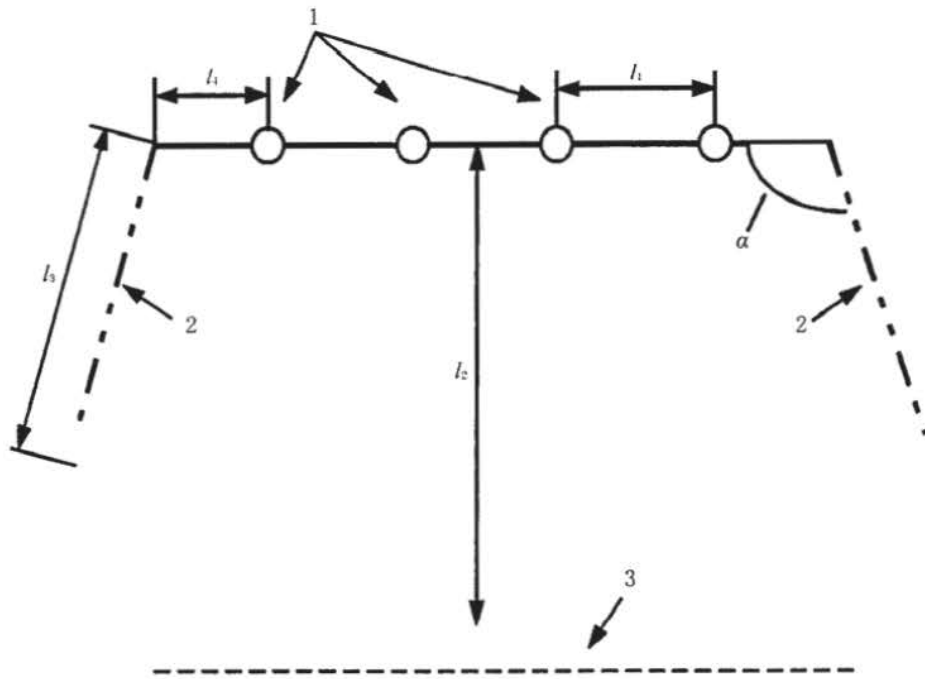
表A.1 光源光谱能量分布

光谱范围	光辐照强度比例
UVB(280 nm~315 nm)	3%±1%
UVA(315 nm~380 nm)	8%±1%
可见光(380 nm~780 nm)	18%±1%
IRA(780 nm~1 400 nm)	24%±2%
IRB(1 400 nm~2 600 nm)	27%±4%
IRC(>2 600 nm)	20%±3%

试验样品安放位置处的总辐照强度应为 $(900 \pm 100) \text{ W/m}^2$ 。

### A.2 光源布置

用满足表 A.1 的灯作为光源，16 个灯以 250mm 的间距摆放成  $4 \times 4$  的正方形，使得光源形成  $1\text{m} \times 1\text{m}$  的辐射区。光线被具有镜面反射表面的铝箔限制在一定的区域内，铝箔的宽度  $l_3$  为 1 000 mm。铝箔边缘距离最外一系列灯的距离  $l_4$  为 125 mm。光源所在平面和铝箔的平面夹角为  $100^\circ$ 。光源的布置如图 A.1 和图 A.2 所示。



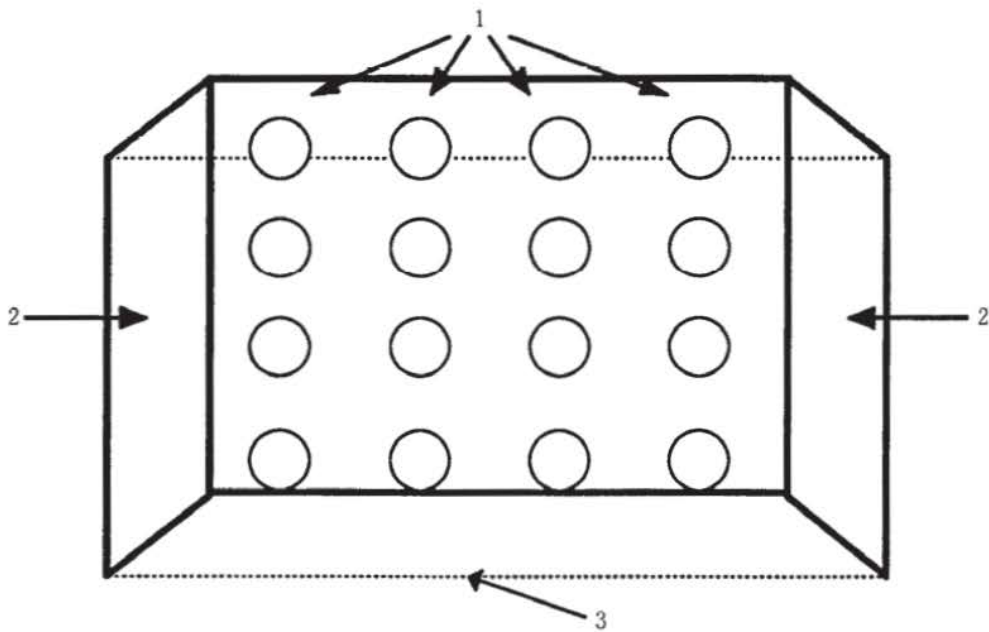
说明:

1——灯;

2——铝箔;

3——垂直安放的试验样品。

图A.1 光源布置示意图(俯视图)



说明:

1——灯;

2——铝箔;

3——试验样品放置平面。

图A.2 光源布置示意图(正视图)

A.3 试验样品放置位置

为保证样品表面的辐照度的一致性，测试样品放置在距光源  $l_2$  为 1100 mm 的平行平面中心  $1\text{m} \times 1\text{m}$  的范围内。

为保证样品周围的自然对流，样品的最下沿距离试验箱的底部至少 400 mm，样品放置平面的后部至少有 500 mm 的空间。

试验样品的温度需保持在  $(45 \pm 5)^\circ\text{C}$ 。

---



中华人民共和国  
建材行业标准  
夹层玻璃用聚乙烯醇缩丁醛(PVB)胶片  
JC/T 2166—2013

\*

中国建材工业出版社出版  
建筑材料工业技术监督研究中心  
(原国家建筑材料工业局标准化研究所)发行  
新华书店北京发行所发行 各地新华书店经售  
地矿经研院印刷厂印刷  
版权所有 不得翻印

\*

开本 880×1230 1/16 印张 1.25 字数 32 千字  
2013年8月第一版 2013年8月第一次印刷  
印数 1—800

书号:155160·244

\*

编号:0885



JC/T 2166—2013

---

网址:www.standardcnjc.com 电话:(010)51164708  
地址:北京朝阳区管庄东里建材大院北楼 邮编:100024  
本标准如出现印装质量问题,由发行部负责调换。